

# ТЕРМОПРЕСС

## Palladium

Термопресс модели Palladium оснащен двумя рабочими поверхностями, позволяющими осуществлять перенос изображений на разнообразные материалы: ткань, кожу, металл, пластик, керамику и картон толщиной не более 12 мм.

Прочная стальная конструкция обеспечивает надежность и долговечность оборудования.

В комплекте с оборудованием идут пластины вспененного термоустойчивого силикона.

цена **190 000₽**  
без НДС



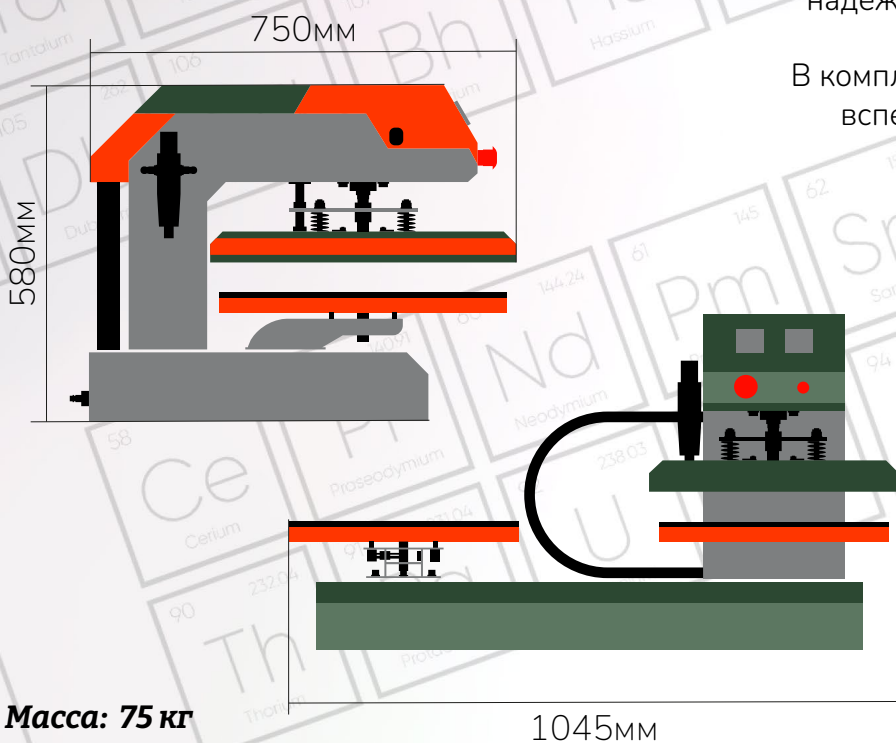
**Быстрый нагрев**



**2 рабочих поверхности**

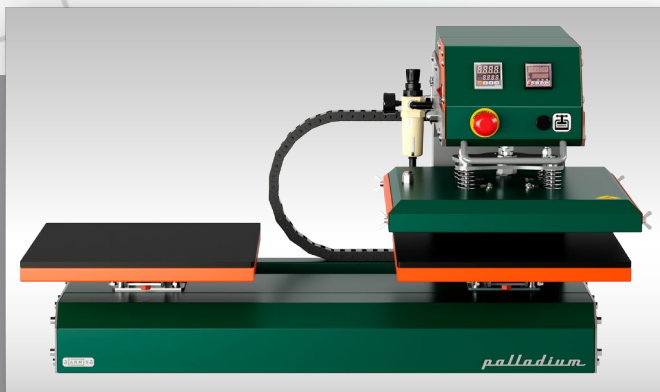


**Крепление для тефлона**



Масса: 75 кг

1045мм



## Технические характеристики

Для удобства работы, термопресс имеет регулятор прижима.

Управление процессом термопереноса производится с помощью счетчика-таймера, регулятора температуры и фильтра-регулятора давления. Предусмотрена функция автоматического прижима.

Разогрев до рабочего состояния происходит в течение 20 минут. Температурный режим и время выдержки зависят от материала.

После окончания переноса нагревательная плита автоматически поднимается.

**ⓘ Для работы необходим компрессор**  
Компрессор не входит в комплектацию



Регулировка  
высоты стола  
**12 мм**



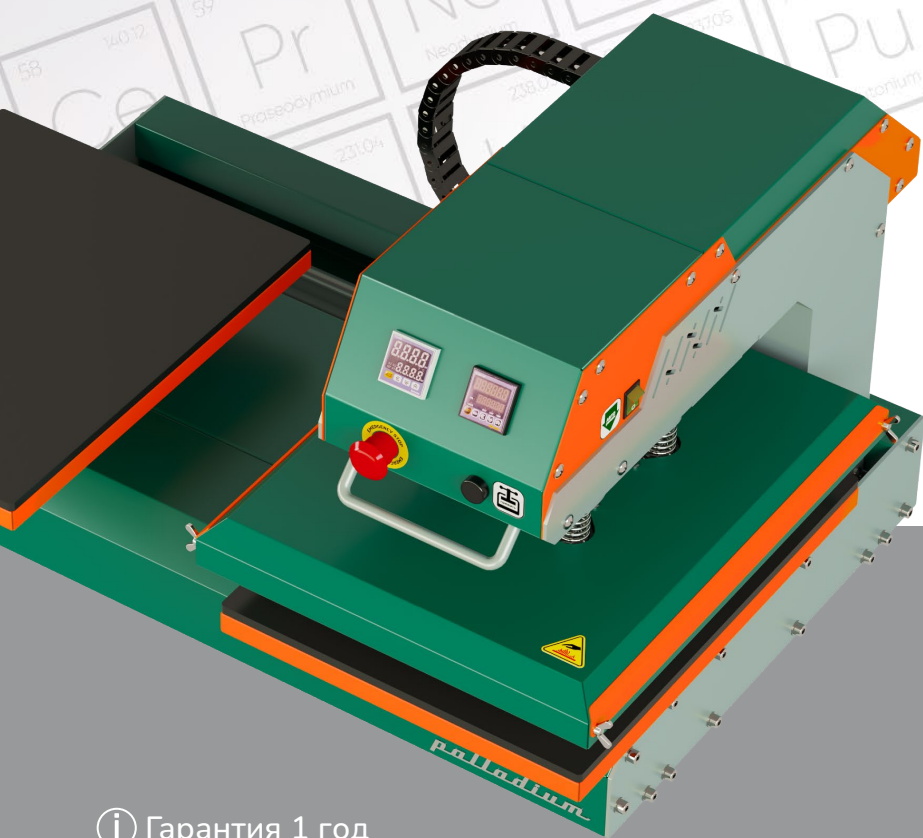
Максимальная  
температура  
**240°C**



Размер рабочей  
поверхности  
**500 × 400 мм**



Пневматический прижим  
**на 400 кг при 8 атм**



**ⓘ Гарантия 1 год**

**Потребляемая  
мощность:**

**2,5 кВт**

**Питание:**

**220 В**

**Доставка  
транспортными  
компаниями:**

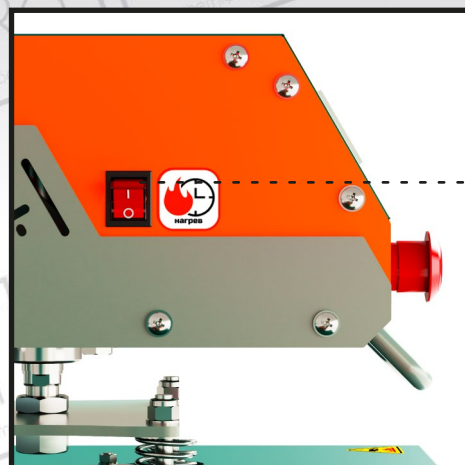
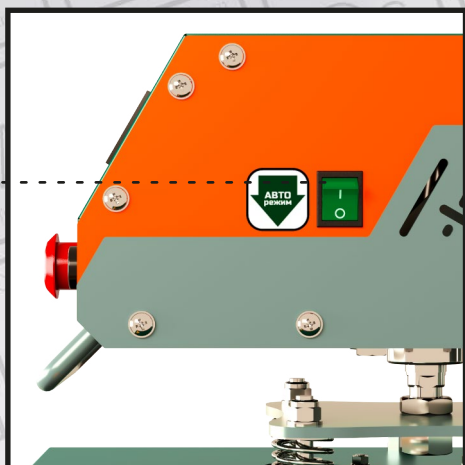
ПЭК, КИТ,  
Деловые направления,  
Возовоз

**Отправка на поддоне**  
Масса в упаковке: 90кг

# Органы управления

Регулятор температуры

Счётчик-таймер



Экстренное отключение

Прижать нагревательной пластины

Включение нагревателя

Включение автоматического режима работы нагревательной пластины

Дополнительная опция - управление опусканием нагревательной пластины при помощи **ножной педали**.



Фильтр-регулятор давления

